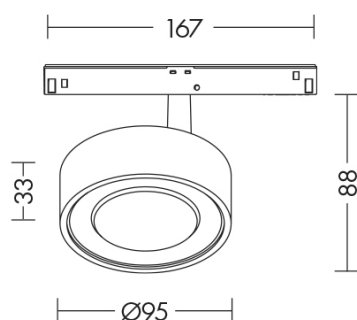


## YAKI HOLE

### YAK013OR - PROIETTORE LED OR 13W TONDO 48V



Tipo installazione	<b>Binari e proiettori</b>
Materiale	<b>Alluminio</b>
Pagina Catalogo TECH	<b>254</b>
Tipologia/Famiglia	<b>YAKI HOLE</b>
Colore	<b>Oro</b>
Lunghezza	<b>167 mm</b>
Altezza	<b>88 mm</b>
Diametro	<b>95 mm</b>
Con Lampadina	<b>1</b>
Sorgente	<b>LED</b>
Potenza	<b>13 Watt</b>
CRI	<b>&gt;90</b>
Classe	<b>III</b>
Classe Energetica Lampadina	<b>A+</b>
IP	<b>20</b>



Binario 48V con sezione quadrata applicabile ad incasso rasato, a parete, plafone e a sospensione. Nella parte superiore del binario è montata una lamina metallica per il posizionamento di apparecchi ad attacco magnetico installabili con un semplice innesto a pressione. Disponibile elemento LED lineare in pressofusione di alluminio con diffusore opale per illuminazione diffusa. Disponibile proiettore LED di forma tonda orientabile su due assi (350° rispetto all'asse orizzontale e di 180° rispetto all'asse verticale) ottica di 24° per illuminazione puntuale. Disponibile faretto LED miniaturizzato, tre le misure e le relative potenze, orientabile su due assi (350° rispetto all'asse orizzontale e di 90° rispetto all'asse verticale) per illuminazione puntuale.