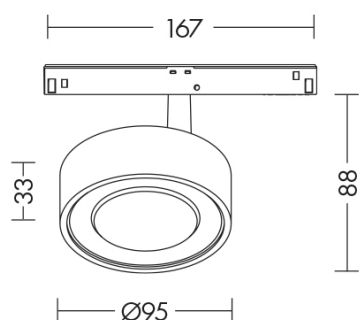


YAKI HOLE

YAK013RA - PROIETTORE LED RA 13W TONDO 48V



Tipo installazione	Binari e proiettori
Materiale	Alluminio
Pagina Catalogo TECH	254
Tipologia/Famiglia	YAKI HOLE
Colore	Rame
Lunghezza	167 mm
Altezza	88 mm
Diametro	95 mm
Con Lampadina	1
Sorgente	LED
Potenza	13 Watt
CRI	>90
Classe	III
Classe Energetica Lampadina	A+
IP	20



Binario 48V con sezione quadrata applicabile ad incasso rasato, a parete, plafone e a sospensione. Nella parte superiore del binario è montata una lamina metallica per il posizionamento di apparecchi ad attacco magnetico installabili con un semplice innesto a pressione. Disponibile elemento LED lineare in pressofusione di alluminio con diffusore opale per illuminazione diffusa. Disponibile proiettore LED di forma tonda orientabile su due assi (350° rispetto all'asse orizzontale e di 180° rispetto all'asse verticale) ottica di 24° per illuminazione puntuale. Disponibile faretto LED miniaturizzato, tre le misure e le relative potenze, orientabile su due assi (350° rispetto all'asse orizzontale e di 90° rispetto all'asse verticale) per illuminazione puntuale.