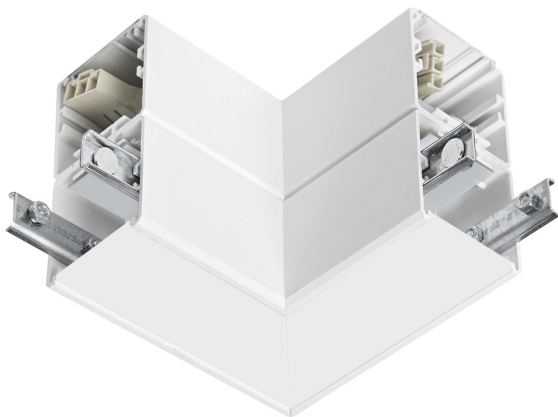
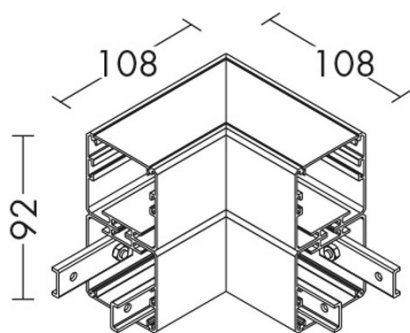


YEN

## YEN117B - GIUNTO ANGOLARE CIECO



|                      |                  |
|----------------------|------------------|
| Tipo installazione   | <b>Sistemi</b>   |
| Materiale            | <b>Alluminio</b> |
| Pagina Catalogo TECH | <b>183</b>       |
| Tipologia/Famiglia   | <b>YEN</b>       |
| Colore               | <b>Bianco</b>    |
| Larghezza            | <b>108 mm</b>    |
| Lunghezza            | <b>108 mm</b>    |
| Altezza              | <b>92 mm</b>     |
| Custom               | <b>SI</b>        |



Sistema lineare LED monoemissione o biemissione, con alimentatore in remoto o a bordo, per installazione a soffitto (con kit attacco a plafone), a sospensione (con kit sospensione e rosone), ad incasso o a sistema in fila continua (con giunto lineare e angolare, fino a max 1500W). Altamente versatile grazie alle molteplici combinazioni possibili date dai differenti moduli installabili come l'S9, il binario trifase, l'ottica opale o antiriflesso per UGR<19 che lo rendono particolarmente adatto ad installazione in ambienti con videotermini. Struttura in alluminio estruso dalla forma squadrata ed essenziale, verniciata con polveri epossidiche in tre finiture (bianco, nero e grigio). Disponibile in diverse misure e relative potenze, in due temperature colore (3000K e 4000K) e, in alcuni versioni, con sistema Casambi e DALI su richiesta. Apparecchio da completare con kit testate terminali, schermi e accessori da ordinare separatamente.