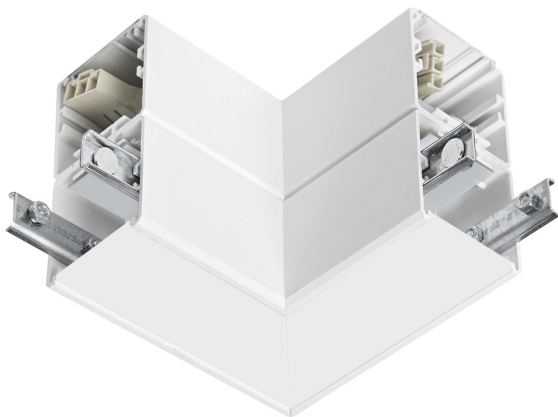
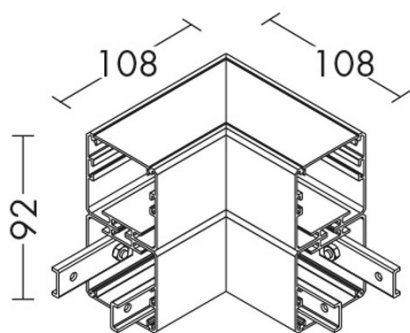


YEN

## YEN117GR - GIUNTO ANGOLARE CIECO



Tipo installazione	<b>Sistemi</b>
Materiale	<b>Alluminio</b>
Pagina Catalogo TECH	<b>183</b>
Tipologia/Famiglia	<b>YEN</b>
Colore	<b>Grigio</b>
Larghezza	<b>108 mm</b>
Lunghezza	<b>108 mm</b>
Altezza	<b>92 mm</b>
Custom	<b>SI</b>



Sistema lineare LED monoemissione o biemissione, con alimentatore in remoto o a bordo, per installazione a soffitto (con kit attacco a plafone), a sospensione (con kit sospensione e rosone), ad incasso o a sistema in fila continua (con giunto lineare e angolare, fino a max 1500W). Altamente versatile grazie alle molteplici combinazioni possibili date dai differenti moduli installabili come l'S9, il binario trifase, l'ottica opale o antiriflesso per UGR<19 che lo rendono particolarmente adatto ad installazione in ambienti con videotermini. Struttura in alluminio estruso dalla forma squadrata ed essenziale, verniciata con polveri epossidiche in tre finiture (bianco, nero e grigio). Disponibile in diverse misure e relative potenze, in due temperature colore (3000K e 4000K) e, in alcune versioni, con sistema Casambi e DALI su richiesta. Apparecchio da completare con kit testate terminali, schermi e accessori da ordinare separatamente.