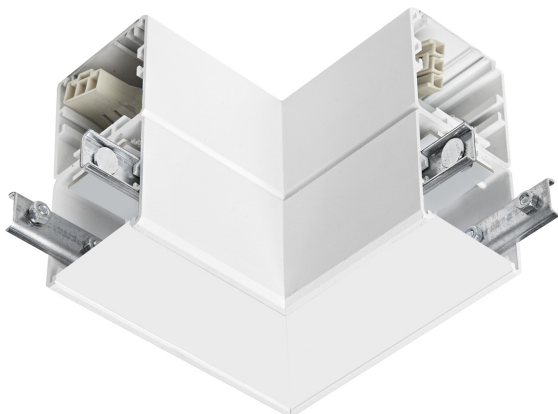
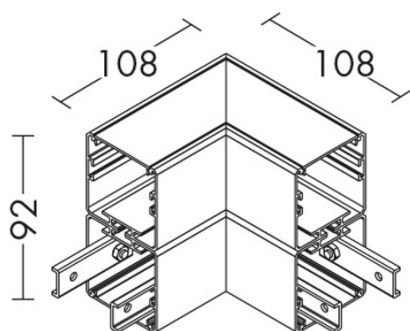


YEN

YEN117N - GIUNTO ANGOLARE CIECO



Tipo installazione	Sistemi
Materiale	Alluminio
Pagina Catalogo TECH	183
Tipologia/Famiglia	YEN
Colore	Nero
Larghezza	108 mm
Lunghezza	108 mm
Altezza	92 mm
Custom	SI



Sistema lineare LED monoemissione o biemissione, con alimentatore in remoto o a bordo, per installazione a soffitto (con kit attacco a plafone), a sospensione (con kit sospensione e rosone), ad incasso o a sistema in fila continua (con giunto lineare e angolare, fino a max 1500W). Altamente versatile grazie alle molteplici combinazioni possibili date dai differenti moduli installabili come l'S9, il binario trifase, l'ottica opale o antiriflesso per UGR<19 che lo rendono particolarmente adatto ad installazione in ambienti con videotermini. Struttura in alluminio estruso dalla forma squadrata ed essenziale, verniciata con polveri epossidiche in tre finiture (bianco, nero e grigio). Disponibile in diverse misure e relative potenze, in due temperature colore (3000K e 4000K) e, in alcuni versioni, con sistema Casambi e DALI su richiesta. Apparecchio da completare con kit testate terminali, schermi e accessori da ordinare separatamente.