

PLAF.GRANDE E27

serie: INDUSTRIALE

Art. 701/06

EAN 8020588954009

Colore: Nero

Applique in pressofusione di alluminio.

Diffusore in vetro stampato.

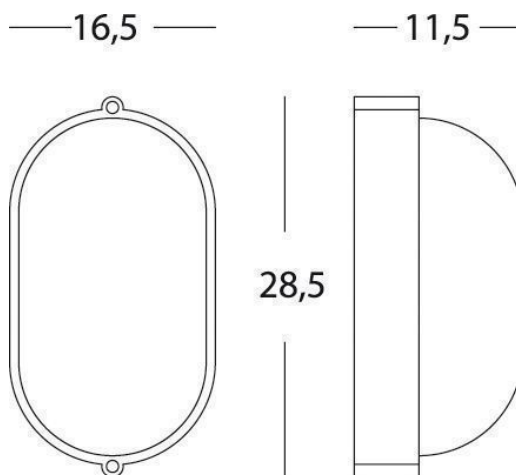
Altezza massima lampada: 170mm.

Alimentazione 230 V ~ 50 Hz.


Grado di protezione: IP54




100W CE



sovil Art. 701/06

 Questo dispositivo è compatibile con lampadine di classi energetiche:

A++
A+
A
B
C
D
E



874/2012 