

SOSPENSIONE 20W LED 4000K

serie: CAGE

Art. 99506/06

EAN 8020588223228

Colore: Nero

Sospensione in alluminio pressofuso.
 Finitura goffrata.
 Diffusore in resina opalina.
 Illuminazione con 28 LED SMD 2835.
 Consumo: 20W.
 Resa: 200W.
 Risparmio energetico: 88%
 Flusso luminoso: 1700 lumen.
 Temperatura di colore: 4000°K. Luce naturale.
 Cavo di alimentazione H05RN-F 3G1.
 Alimentazione: 230V
 Grado di protezione: IP65



sovil Art. 99506/06

Questo dispositivo è munito di lampade a LED integrate.

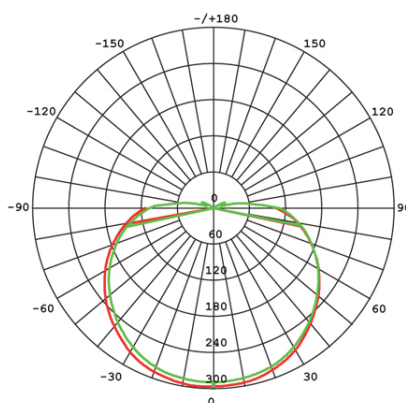
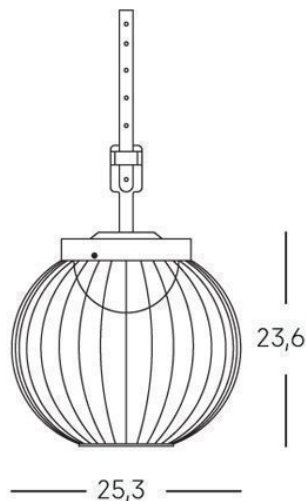
A++
A+
A
B
C
D
E

}

LED

Le lampade di questo dispositivo non sono sostituibili.

874/2012



| Height | | |
|--------|-----------------|-----------|
| 1m | 13.36, 296.21x | 950.03cm |
| 2m | 3.340, 74.051x | 1900.05cm |
| 3m | 1.484, 32.911x | 2850.08cm |
| 4m | 0.8349, 18.511x | 3800.10cm |
| 5m | 0.5343, 11.851x | 4750.13cm |

Eavg, Emax Angle: 156.22deg Diameter

UNIT: cd
— c30/210, 156.3
— c0/180, 157.7